

# Förskruvning

självätande nippel utan sexkant  
mässing eller syrafast stål

Datablad 09.07.02

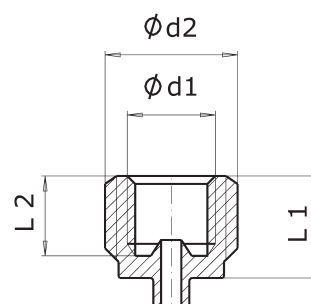
utg.12.01

## Självätande nippel

Självätande nippel utan sexkant för förstoring av tryckanslutningen på en tryckmätare. En invändig kona i nippeln pressas in i hålet i tryckanslutningen vilket innebär att packning ej behövs.  
Material mässing eller syrafast stål 1.4571



Typ	Inv.anstl d1	Utv.anstl d2	Material	L1	L2	Best.nr
9107	G1/8"	G1/4"	mässing	14,5	11	91070000
8107	G1/8"	1/4"NPT	mässing	13,5	13	81070000
9108	G1/4"	G3/8"	mässing	19	15,5	91080000
9218	G1/4"	G3/8"	1.4571	19	15,5	92180000
9109	G1/4"	G1/2"	mässing	19	15,5	91090000
9219	G1/4"	G1/2"	1.4571	19	15,5	92190000
9217	G1/4"	1/2"NPT	1.4571	19	15,5	92170000
8030	G3/8"	G1/2"	mässing	23	19	80300000
8031	G3/8"	G1/2"	1.4571	23	19	80310000
8032	G3/8"	1/2"NPT	1.4571	23	19	80320000



### Arbetsstryck

Mässing PN 400 bar vid medietemperatur max +60°C  
Syrafast stål PN 600 vid medietemperatur max +200°C